

18.12.2021

>

13.03.2022
| EXPOSIÇÃO

"III Convocatória Internacional de Arte Postal"
Viseu 2020 - Luz, Câmara, Ação
QUINTA DA CRUZ - Centro de Arte Contemporânea
Viseu, Portugal

www.quintadacruz.yzonk.com
https://instagram.com/explore/tags/luz_camara_acao/
<https://instagram.com/explore/tags/viseusemfiltros/>

SEM VALOR COMERCIAL



Куда: (ПОРТУГАЛИЯ)
Museo Quinta da Cruz
Estrada de São Salvador
3510-784 São Salvador
Viseu
PORTUGAL

Alviti
Title "
Size t
Waterc

The cin
It looks
in reali
It's na

SEM VALOR COMERCIAL



Куда: (ПОРТУГАЛИЯ)
Museo Quinta da Cruz
Estrada de São Salvador
3510-784 São Salvador
Viseu
PORTUGAL

0.15



project 2020
Light. Camera. Action"

Alevtina GRINMIRIS
Title „The cinema world“
Size 10x15cm
Watercolor, gel pen, collage

The cinema world - is illusion.
It looks like a fairy tale, but
in reality it's hard work.
It's not so simple as it seems.







ANA RITA ANTUN
SECRETARIA DE GESTÃO

VISTVISEU
13.03.2022





SARILE VINCIGLI
1910-1911





Luz, Câmara, Ação III Mostra de Arte Postal

18.DEZ.2021 > 13.MAR.2022

RIDER TÉCNICO

VERNISSAGE 18.12.2021 . 15.00

PROMO

YSONK.com
MailArt.pt
envidades@libata.com
quintadacruz.ysouk.com // luz.camara.jaco // w15emenditros

III CONVOCATÓRIA III OPEN CALL

III International MailArt Open Call // III Convocatória Internacional de Arte Postal

**LIGHT, CAMERA, ACTION
VISEU 2020
LUZ, CÂMARA, AÇÃO**

**QUINTA DA CRUZ
CENTRO DE ARTE CONTEMPORÂNEA
VISEU - PORTUGAL**

**DEADLINE
DATA LIMITE 31.DEZ.2020**

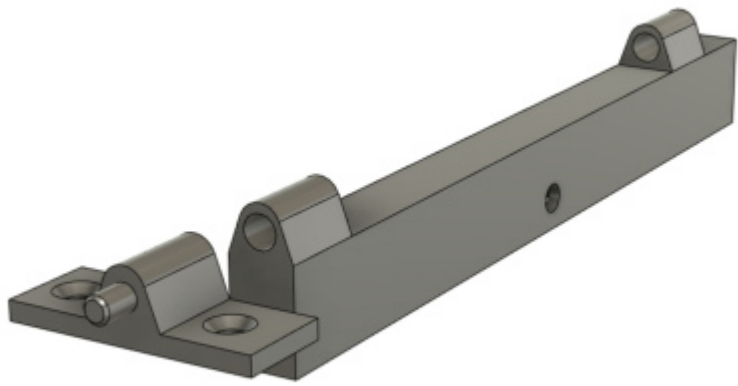
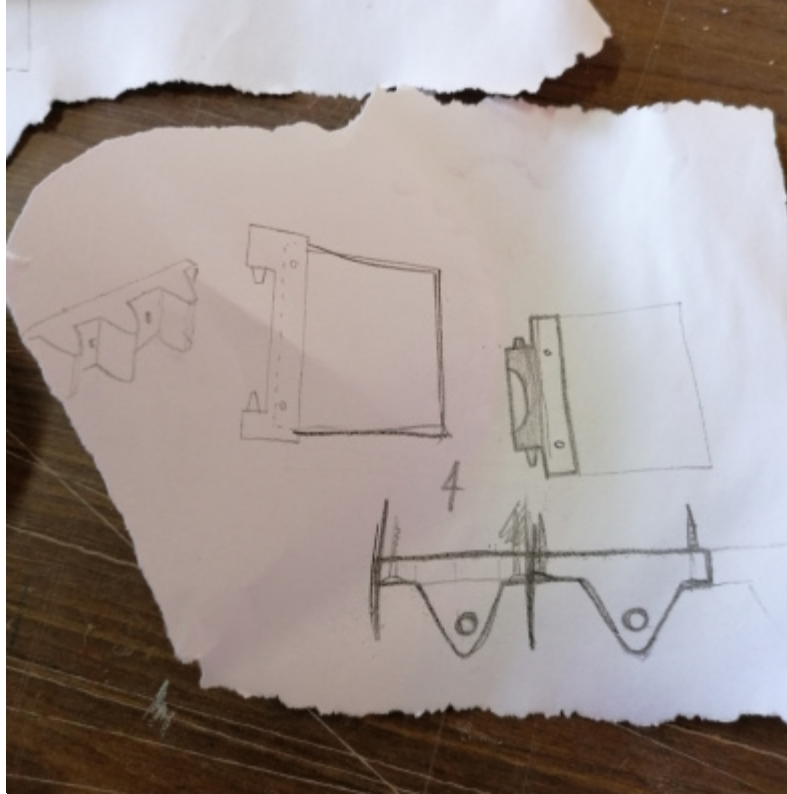


IN SITE

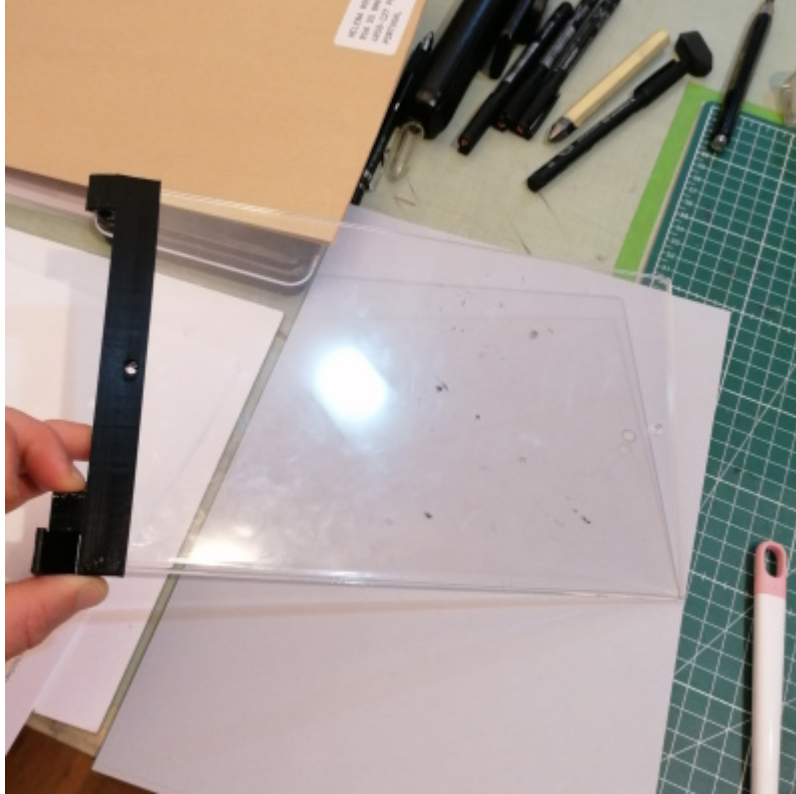




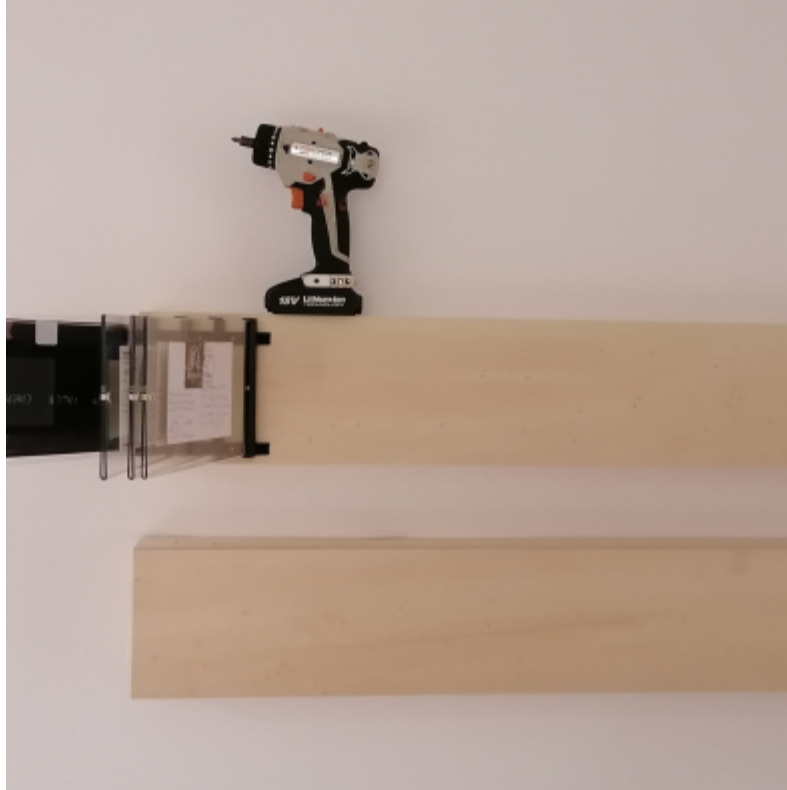
DESENHOS



PROTÓTIPO



MONTAGEM















VERNISSAGE



POVO



+351 938 940 122

www.MailArt.pt

mailart@mailart.pt

<https://www.instagram.com/mailart.pt/>

<http://youtube.com/@mailart>

<https://paypal.me/YZONK>

<https://yzonk.com/>