

18.12.2021

>

13.03.2022

|

EXHIBITION

"III International MailArt Open Call"

Viseu 2020 - Luz, Câmara, Ação

QUINTA DA CRUZ - Centro de Arte Contemporânea

Viseu, Portugal

www.quintadacruz.yzonk.com

https://instagram.com/explore/tags/luz_camara_acao/

<https://instagram.com/explore/tags/viseusemfiltros/>

SEM VALOR COMERCIAL



Куда: (ПОРТУГАЛИЯ)

Museo Quinta da Cruz

Estrada de São Salvador

3510-784 São Salvador

Viseu

PORTUGAL

Alviti

Title "

Size t

Waterc

The cin

It looks

in reali

It's na

SEM VALOR COMERCIAL



0.15
Куда: (ПОРТУГАЛИЯ)
Museo Quinta da Cruz
Estrada de São Salvador
3510-784 São Salvador
Viseu
PORTUGAL



project 2020
"Light. Camera. Action"

Alevtina GRINMIRIS
Title „The cinema world“
Size 10x15cm
Watercolor, gel pen, collage

The cinema world - is illusion.
It looks like a fairy tale, but
in reality it's hard work.
It's not so simple as it seems.











Luz, Câmara, Ação III Mostra de Arte Postal

18.DEZ.2021 > 13.MAR.2022



PROMO

**III CONVOCATÓRIA
III OPEN CALL**

III International MailArt Open Call // III Convocatória Internacional de Arte Postal

**LIGHT, CAMERA, ACTION
VISEU 2020
LUZ, CÂMARA, AÇÃO**

**QUINTA DA CRUZ
CENTRO DE ARTE CONTEMPORÂNEA
VISEU - PORTUGAL**

**DEADLINE
DATA LIMITE 31.DEZ.2020**

YSONK.com
MailArt.pt
envidades@libera.com
quintadacruz.ysenk.com // luz_camera_acao // envidades@libera.com

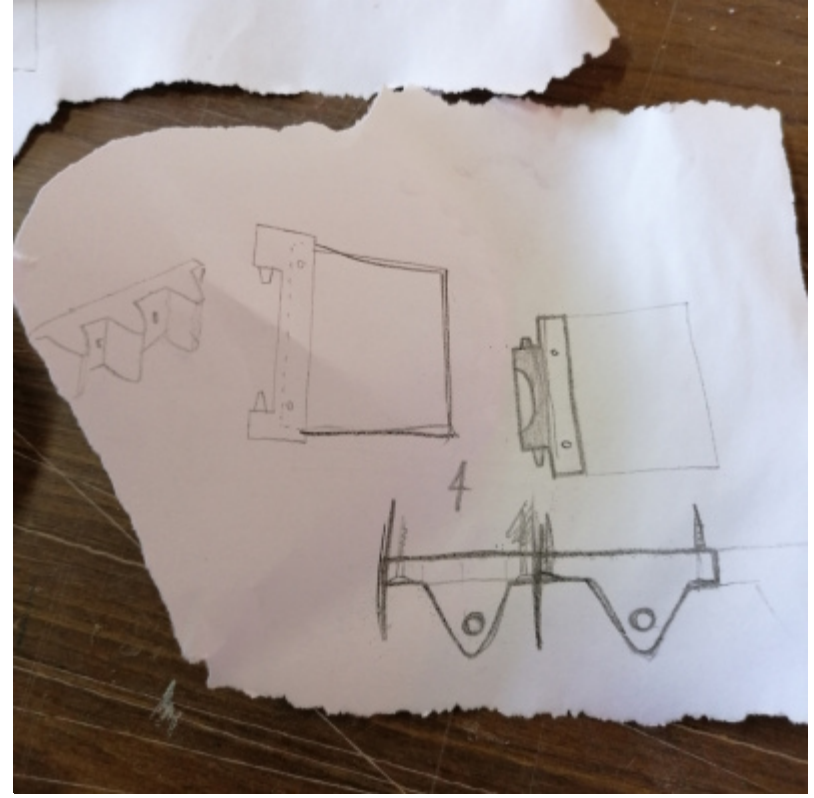
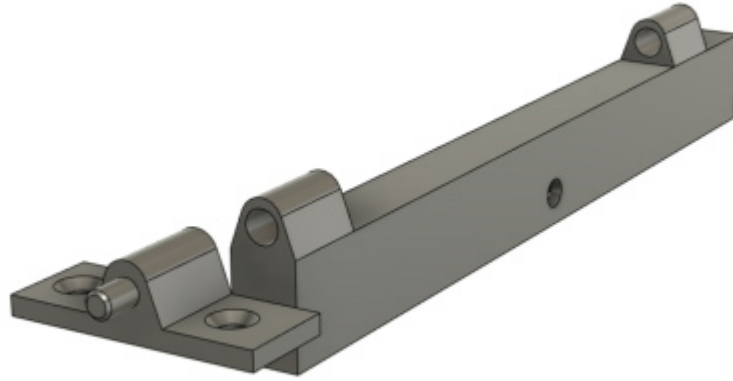
 MUNICÍPIO DE VISEU
 QUINTA DA CRUZ
 VISEU 2020


IN SITE

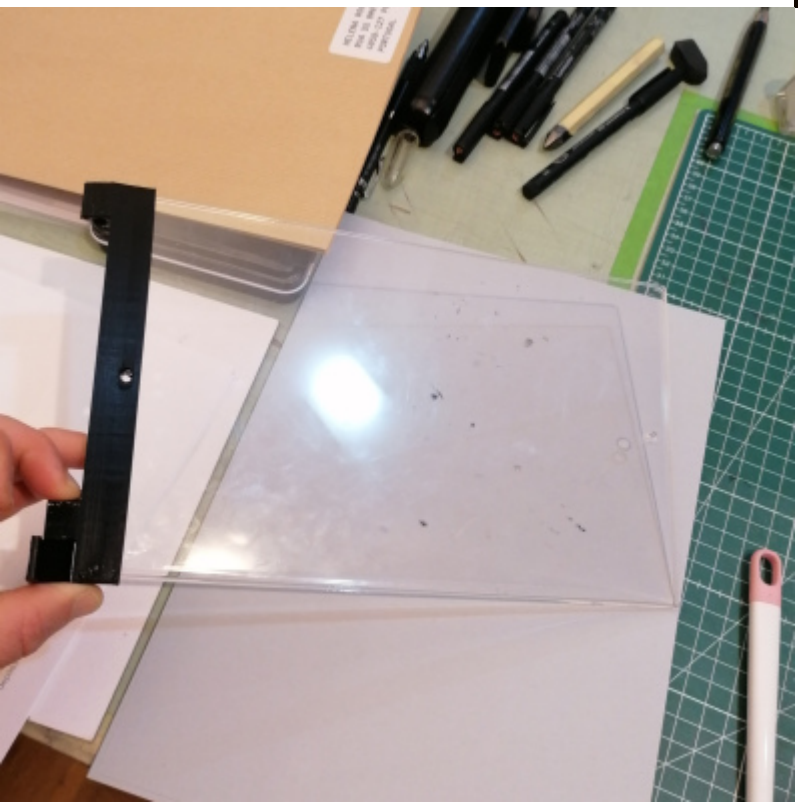




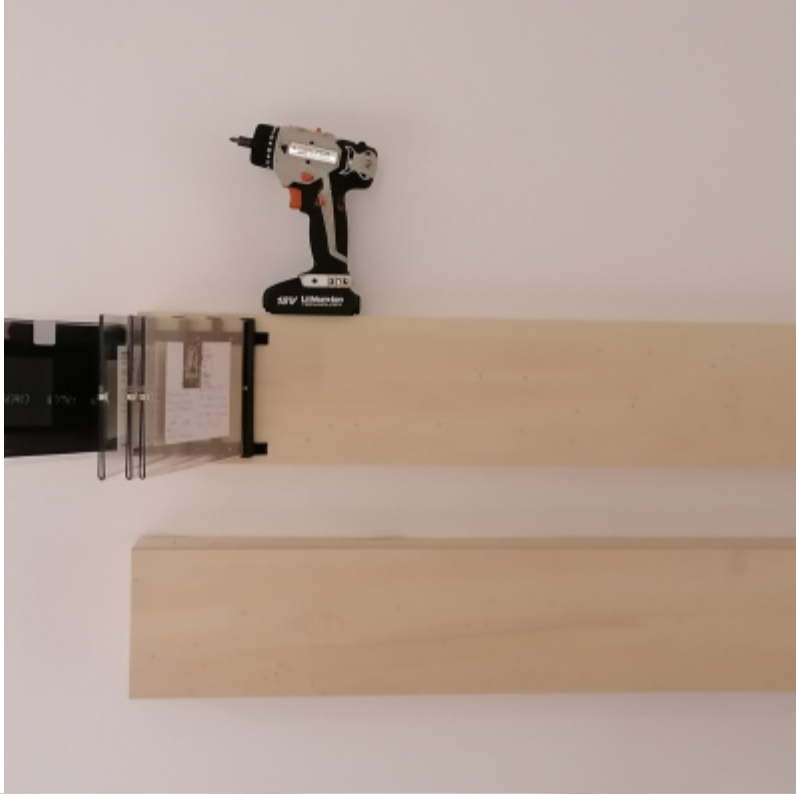
DRAWINGS



PROTOTYPE



SET UP















VERNISSAGE



PEOPLE



+351 938 940 122

www.MailArt.pt

mailart@mailart.pt

<https://www.instagram.com/mailart.pt/>

<http://youtube.com/@mailart>

<https://paypal.me/YZONK>

<https://yzonk.com/>